

Flexifeeder con alimentazione a pozzetto

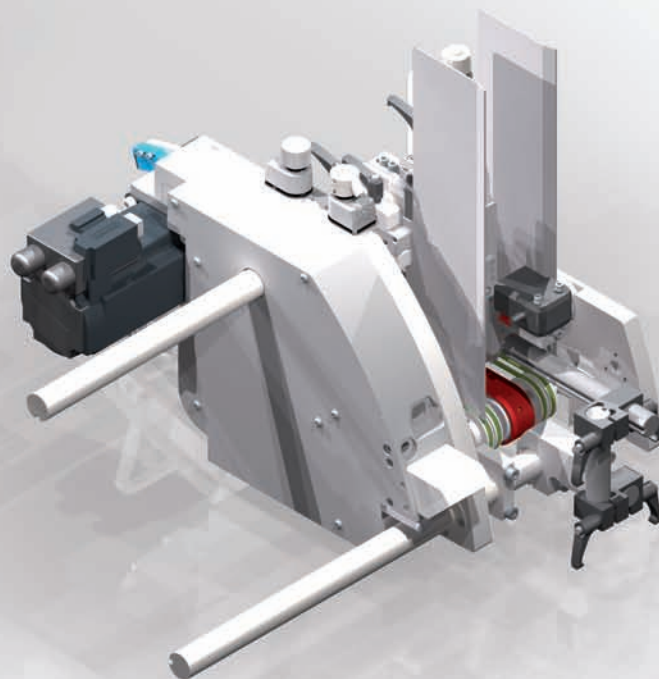
Compatto, veloce, di facile programmazione ed integrazione il Flexifeeder viene offerto completo di fotocellule e servomotori di alta qualità.

Può essere dotato di sistema di controllo PLC con relativo control box separato (componentistica Siemens) oppure essere integrato nelle più diverse linee di macchinari tramite semplici parametri di trasmissione.

Pannello comandi con display Touch-Screen, multilingue.

Equipaggiato con cinghie aspiranti di alimentazione.

Friction feeder automatico per l'alimentazione di pieghevoli farmaceutici, libretti, prodotti in bustina, depliant, cartoncini ecc... da inserire in linee di confezionamento.



Velocità di alimentazione fino a 400/500 pezzi al minuto.

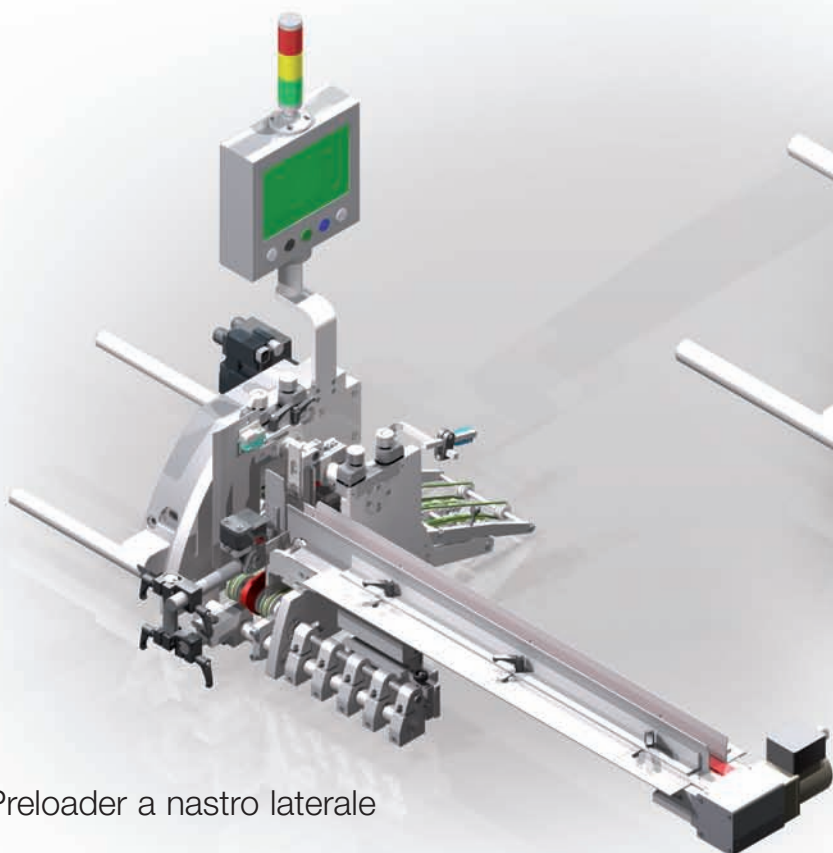
Altezza massima di carica mm 350 espandibili con pre-loader disponibile in varie lunghezze.

Caricatore dei prodotti a pozzetto con pareggiatore frontale, posteriore e soffierie laterali.

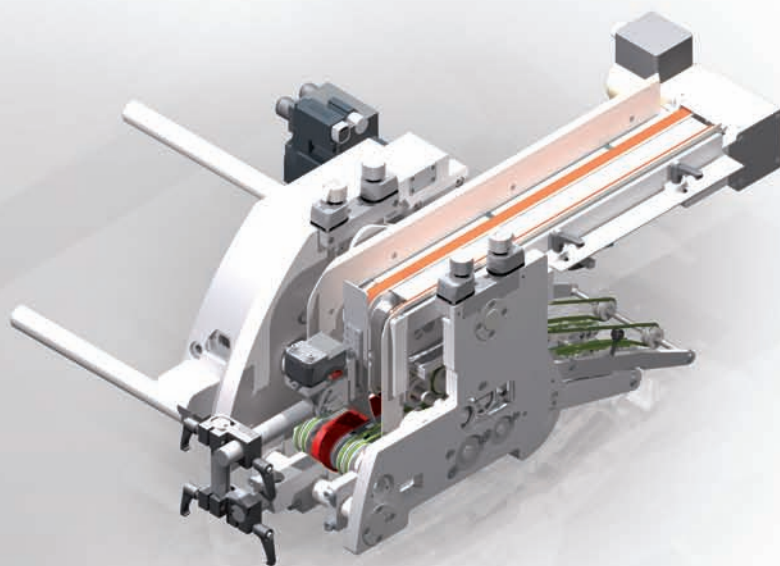
Controllo elettronico del doppio, tramoggia pneumatica di accumulo di più prodotti.

Luce di introduzione standard mm 160 oppure mm 220, altre misure su richiesta.

Il Flexifeeder può essere proposto con diversi accessori opzionali di alimentazione



Preloader a nastro laterale



Preloader a nastro lato uscita

Il Flexifeeder si distingue per le sue caratteristiche uniche di:

Velocità di settaggio.

Semplicità di regolazione per il cambio del prodotto da alimentare.

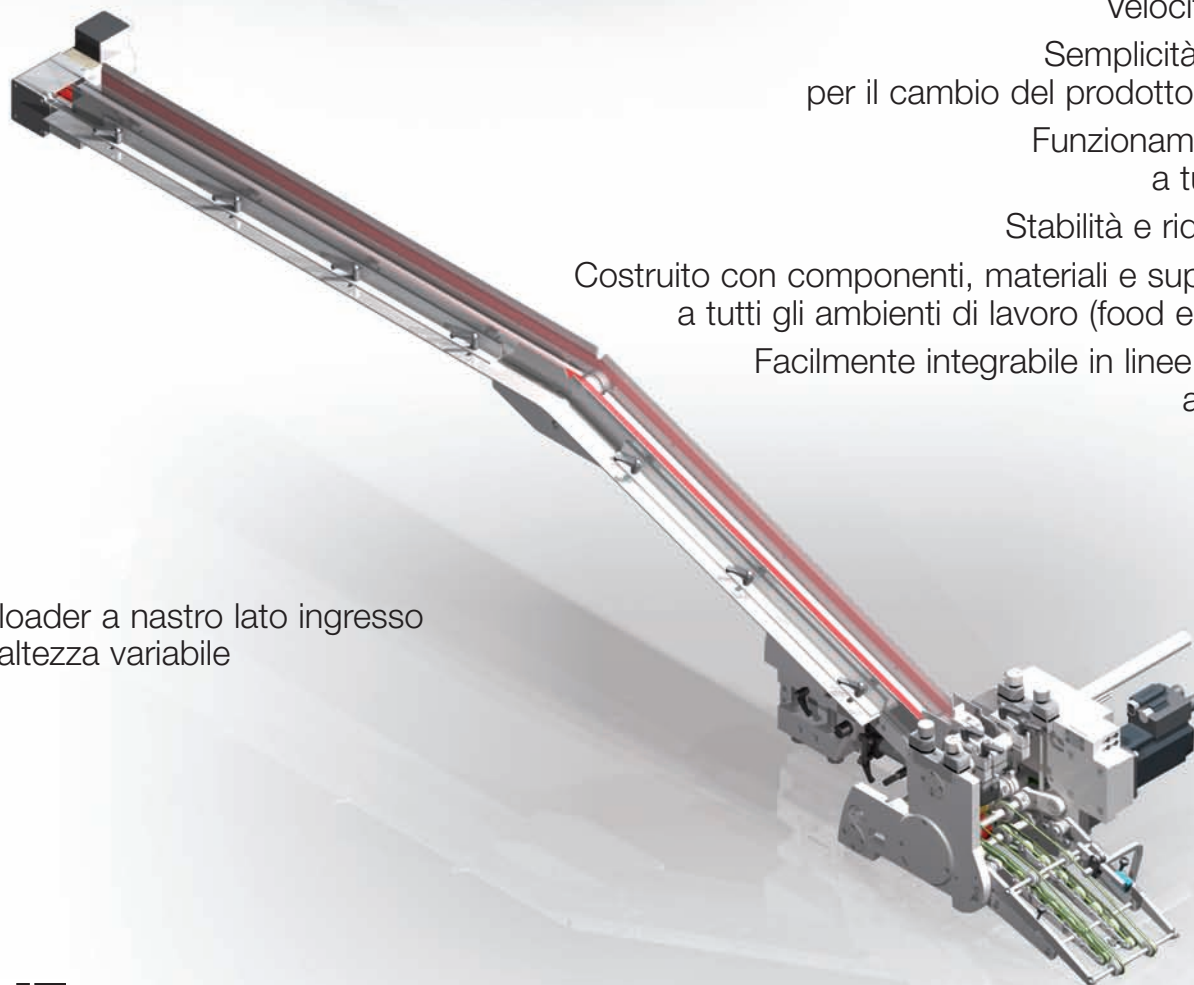
Funzionamento silenzioso a tutte le velocità.

Stabilità e ridotte vibrazioni.

Costruito con componenti, materiali e superfici adattabili a tutti gli ambienti di lavoro (food e farmaceutico).

Facilmente integrabile in linee di produzione, anche esistenti.

Preloader a nastro lato ingresso ad altezza variabile



**MULTI IMPORT s.r.l.**

20089 ROZZANO (Milano) • Via Varalli, 1 • Tel. 02 824 03 55 • Fax 02 824 40 41  
www.multi-import.it • info@multi-import.it

